

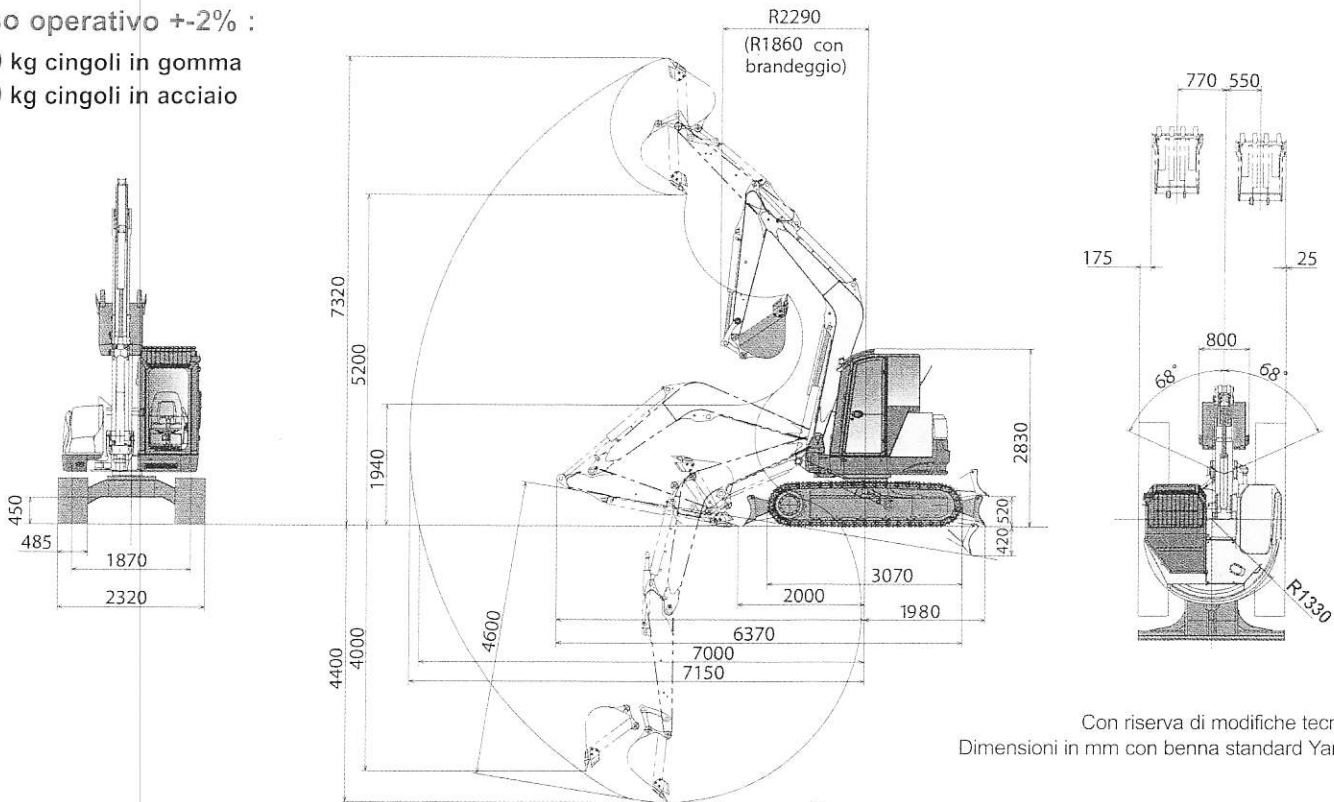
E TECNICHE

sv100

Peso operativo +-2% :

9250 kg cingoli in gomma

9350 kg cingoli in acciaio



Con riserva di modifiche tecniche.
Dimensioni in mm con benna standard Yanmar.

Lama abbassata

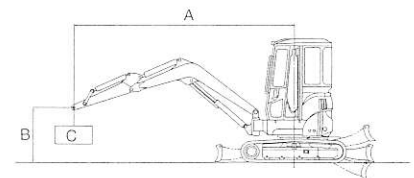
A	Mass.		5,0 m		4,0 m		3,0 m		
B									
5,0	*1600	*1600	-	-	-	-	-	-	C
4,0	1160	*1620	1320	*1620	*1600	*1600	-	-	
3,0	1010	*1610	1380	*1690	*1910	*1910	-	-	
2,0	920	*1610	1310	*1870	1930	*2320	*3340	*3340	
1,0	860	*1610	1270	*2100	1840	*2770	2810	*4180	
0	890	*1610	1230	*2210	1700	*2940	2620	*4190	
-1,0	1000	*1660	1210	*2090	1770	*2870	2630	*4000	
-2,0	1240	*1600	-	-	1740	*2390	2640	*3210	

Macchina con cabina,
cingoli in gomma,
benna di 260 kg (800 mm).

A : Sbraccio dal centro di rotazione (m).

B : Altezza al perno del braccio di scavo (m).

C : Massima forza di sollevamento
ammessa (kg).



Lama sollevata

A	Mass.		5,0 m		4,0 m		3,0 m		
B									
5,0	*1600	*1600	-	-	-	-	-	-	C
4,0	1160	1360	1320	1380	*1600	*1600	-	-	
3,0	1010	1220	1380	1400	*1910	*1910	-	-	
2,0	920	1090	1310	1540	1930	*2320	*3340	*3340	
1,0	860	1050	1270	1580	1840	2230	2810	3460	
0	890	1090	1230	1500	1700	2120	2620	3300	
-1,0	1000	1170	1210	1510	1770	2110	2630	3410	
-2,0	1240	*1600	-	-	1740	2050	2640	2850	

Carico di sollevamento
in posizione frontale

Carico di sollevamento
in posizione trasversale

Le capacità di carico riportate in tabella sono misurate con la normativa ISO 10567.

Rappresentano il 75% del massimo carico statico di ribaltamento o l'87% della forza idraulica di sollevamento.

I dati evidenziati con asterisco (*) si riferiscono al limite idraulico della forza di sollevamento.